

# SIMONSWERK

## TECTUS®

### TE 540 3D A8 Energy

с системой скрытой электропроводки для нефальцованных объектных и функциональных дверей с декоративными накладками толщиной до 8 мм

петля

#### Технические характеристики

допустимая нагрузка	100,0 кг
общая длина	200,0 мм
Ширина (Ств.)	32,0/37,0 мм
Ширина (Рама)	32,0/37,0 мм
фреза Ø	24,0 мм
угол открытия	180° град.
количество жил в проводе	16 штук
сечение проводов	0,14 мм <sup>2</sup>
максимальное напряжение: 50 V (от 24 V, блок питания от сети с предохранителями)	
максимальная сила тока	0,8 A

#### Описание продукта

SIMONSWERK петля TECTUS TE 540 3D A8 Energy с интегрированной электропроводкой для дверей с накладными пластинами толщиной до 8 мм. Полностью скрытая, для нефальцованных дверей в деревянных, стальных и алюминиевых коробках. Допустимая нагрузка 100 кг, угол раскрытия до 180°, общая длина 200 мм, право- и левосторонний монтаж согласно нормам DIN, необслуживаемые подшипники скольжения, удобная регулировка в 3 плоскостях: По горизонтали +/- 3,0 мм, по высоте +/- 3,0 мм, прижатие +/- 1,0 мм. Цвета складских позиций...

#### Ссылка

Допустимая нагрузка рассчитана на две петли (1 x 2 м), полная информация в разделе "Техническая информация".

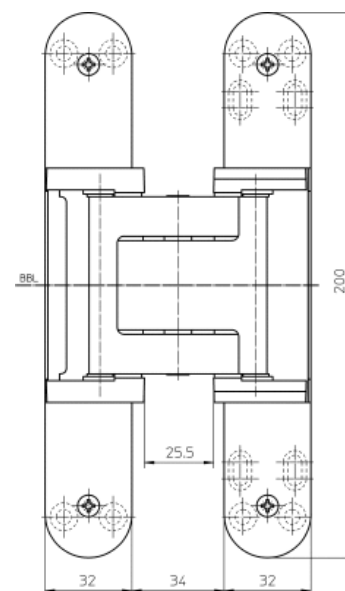
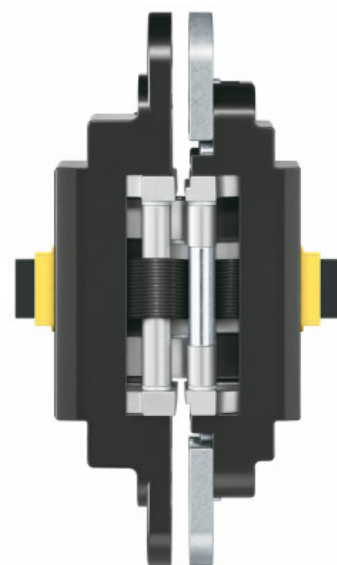
При заказе комплектующих обязательно учитывать следующее: на каждую петлю требуется по два адаптера TECTUS Energy. Схема соединения доступна для скачивания.

#### СВОЙСТВА ПРОДУКТА

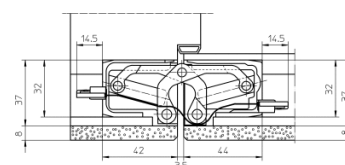
- полностью скрытая система петель
- для деревянной, стальной, алюминиевой коробки
- для нефальцованных объектных и функциональных дверей
- не требующие обслуживания подшипники скольжения
- регулирование в 3 плоскостях (по горизонтали +/- 3,0 мм, по высоте +/- 3,0 мм, прижатие +/- 1,0 мм)
- декоративные панели толщиной до 8 мм
- скрытая электропроводка
- разные варианты адаптеров

#### Сферы функционального применения

защита от пожара, защита от дыма, звукоизоляция und противовзломность



вид спереди



блочная дверная коробка

# SIMONSWERK

## TECTUS®

### TE 540 3D A8 Energy

с системой скрытой электропроводки для нефальцованных объектных и функциональных дверей с декоративными накладками толщиной до 8 мм

петля

#### Классификатор

4	7	5	1	1	* 1	1	12a
---	---	---	---	---	-----	---	-----

<sup>1</sup> в зависимости от покрытия поверхности.

#### Сертификаты



#### Комбинации

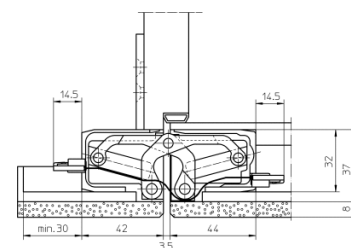
Базирующий элемент	TE 540 3D FZ/1
Базирующий элемент	TE 540 3D A8 SZ
Базирующий элемент	TE 540 3D/540 3D A8 ST
принадлежности	Комплект декоративных пластин TECTUS A8 Радиус
принадлежности	Адаптер 1 TECTUS Energy
принадлежности	Универсальный адаптер TECTUS Energy
принадлежности	Круглый кабель TECTUS Energy

#### Шаблоны

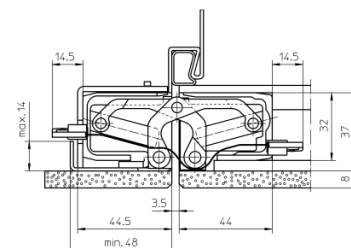
универсальная фрезерная рама	
Шаблон 5 250680 5	1 этап
Шаблон 5 250681 5	2 этап
Шаблон 5 250682 5	3 этап
Шаблон 5 250687 5	3 этап (без декоративных накладок)
Шаблон 5 250939 5	Глубокий вырез Energy

**Артикул** (Направление открывания по DIN: стандарт DIN, правый и левый )

<b>Поверхность</b>	F1-цветной
<b>Количество в упаковке</b>	по 1 штуке
<b>Артикул</b>	5 400670 0 12401
<b>Поверхность</b>	под нержавеющей
<b>Количество в упаковке</b>	по 1 штуке
<b>Артикул</b>	5 400670 0 12601



охватывающая дверная коробка



стальная дверная коробка